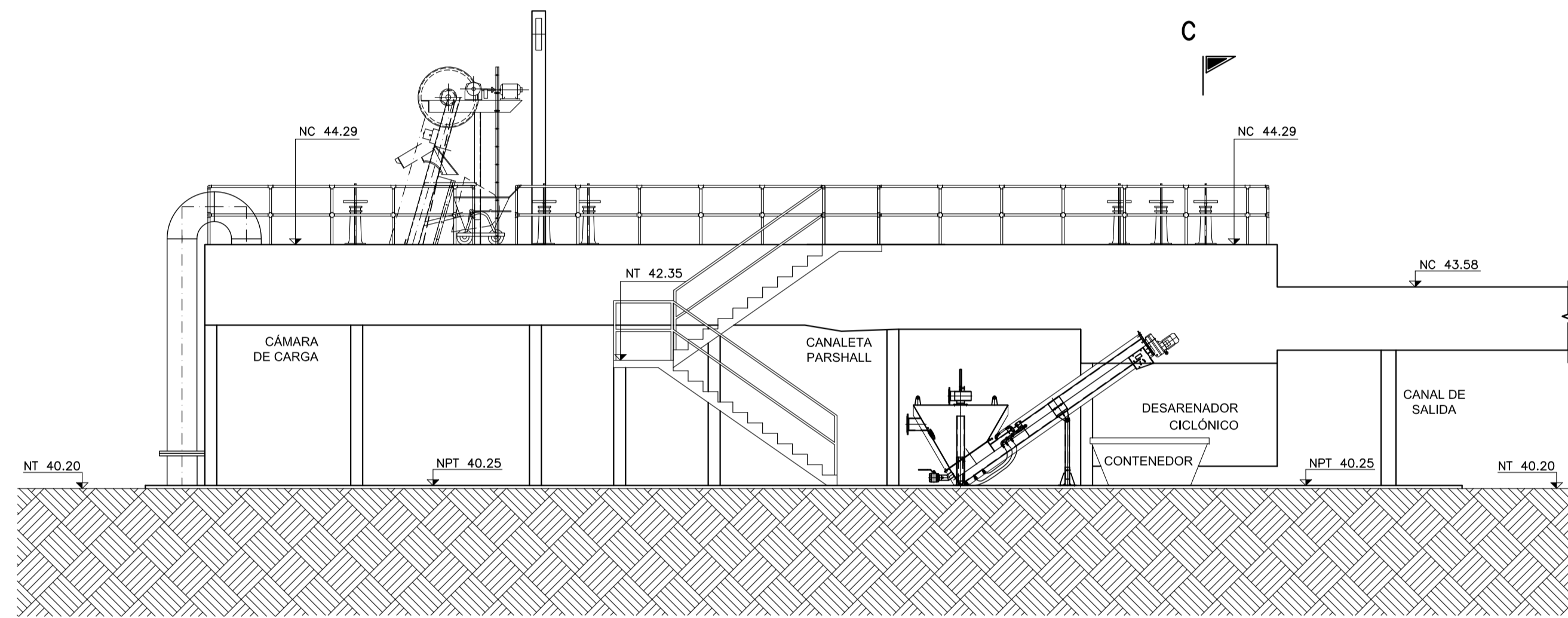
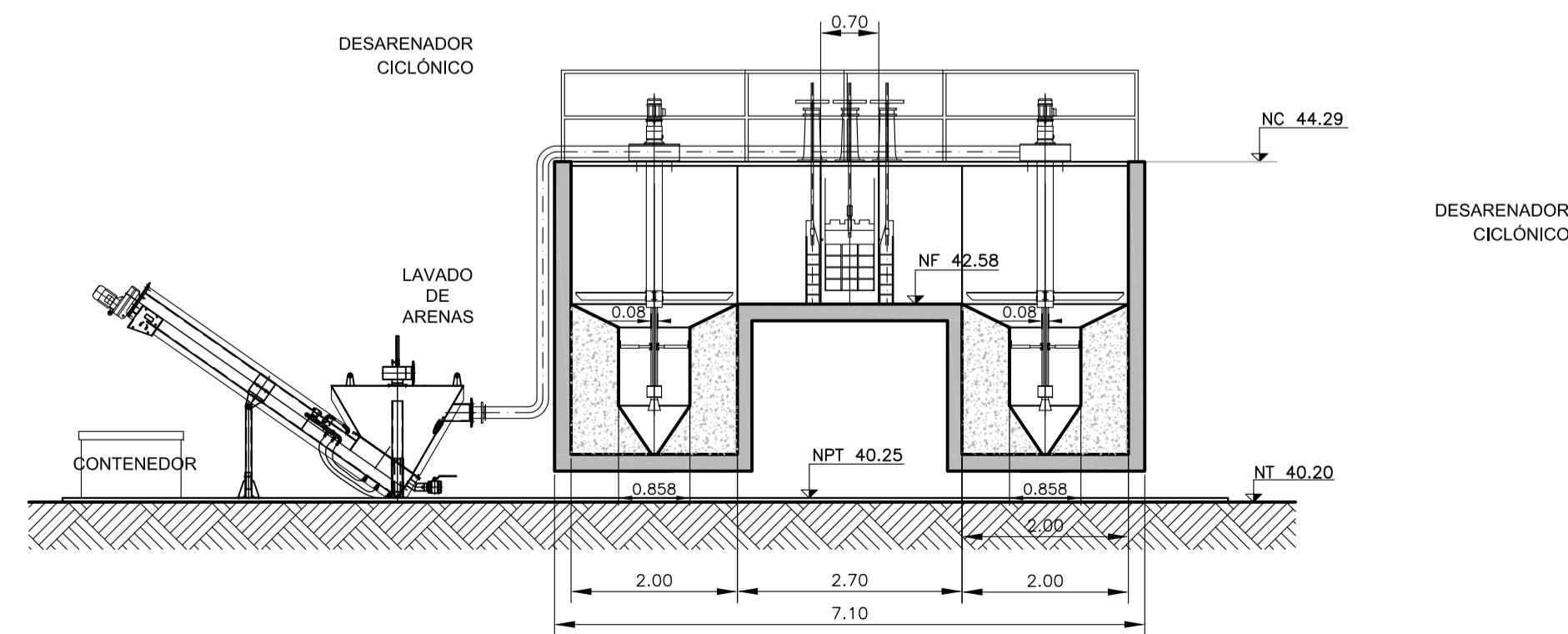


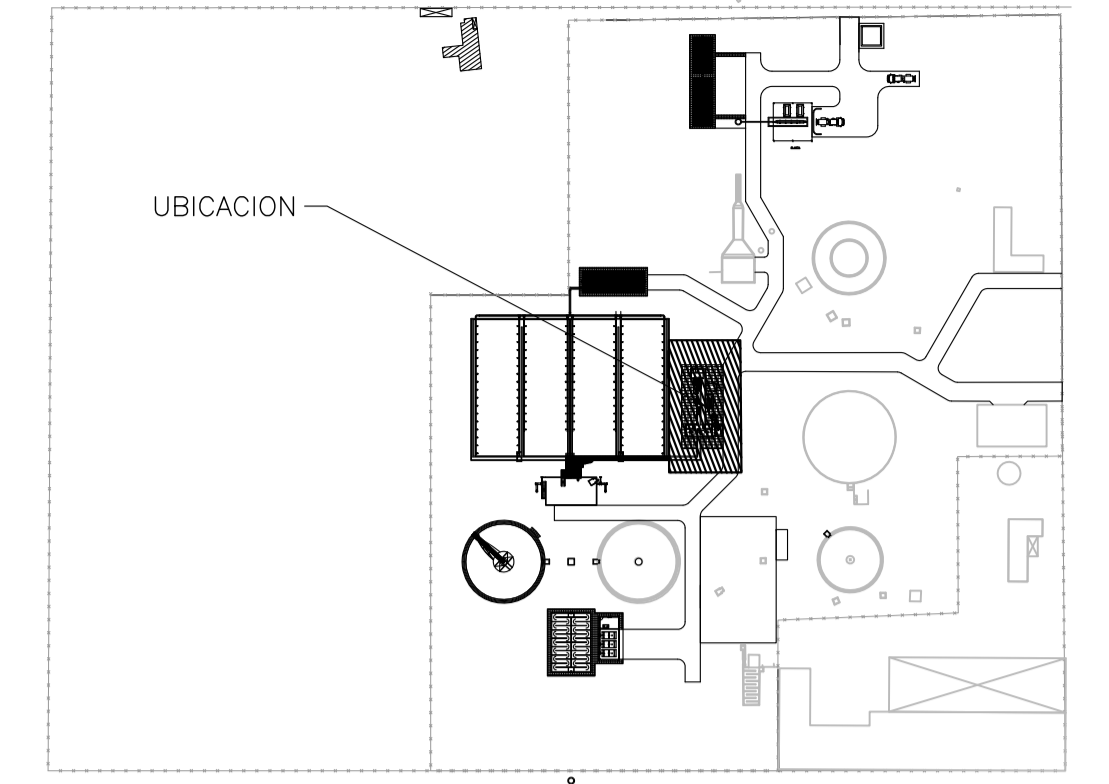
CORTE B-B



VISTA



CORTE C-C



IMPLANTACION GENERAL

 <b>ENTE NACIONAL DE OBRAS HIDRICAS DE SANEAMIENTO</b>			
 <b>Buenos Aires</b> Provincia			
 <b>Municipalidad de SALADILLO</b> Provincia de Buenos Aires			
Obra: <b>AMPLIACIÓN DE PLANTA DE TRATAMIENTO DE EFLUENTES CLOACALES</b> Localidad de Saladillo	Tipo de plano: LICITACION Escala: 1:75	Revisó: GERENCIA TECNICA ENOCHA Archivó: SA-PD-07.dwg	Ministerio del Interior, Obras Públicas y Vivienda Presidencia de la Nación
Plano de: <b>TRATAMIENTO PRIMARIO</b> CORTES A-A, B-B y C-C	Fecha: JUNIO 2019	Plano N°: <b>SA-PD-07</b>	