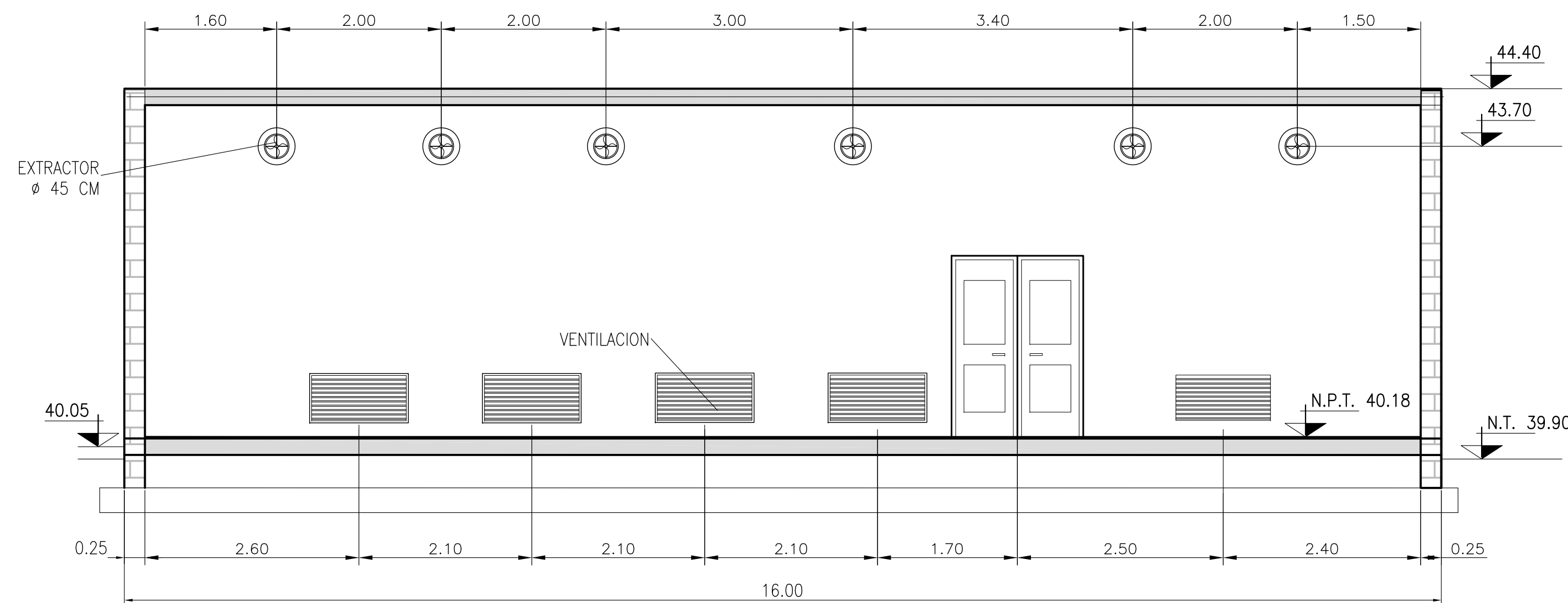
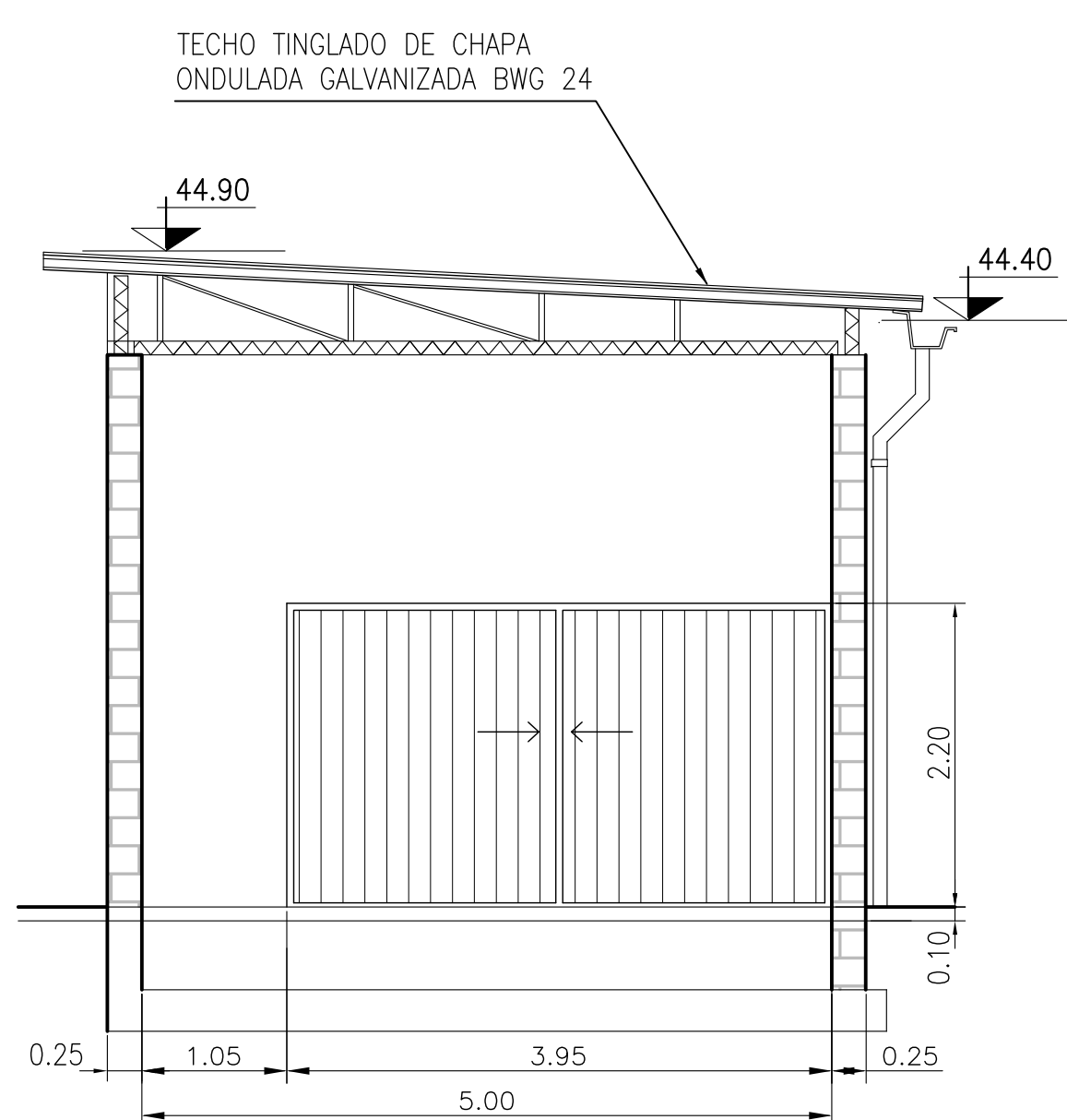


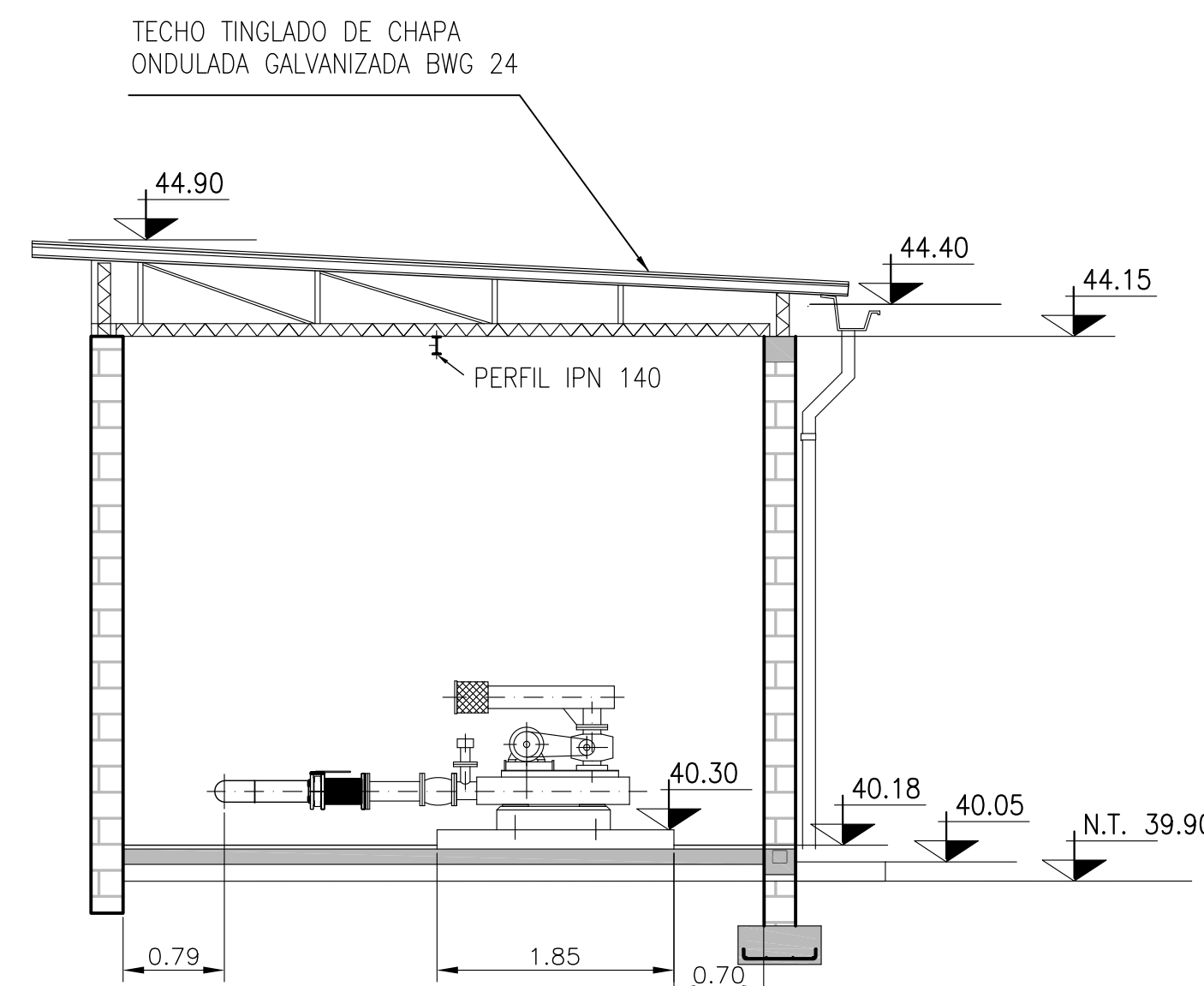
PLANTA



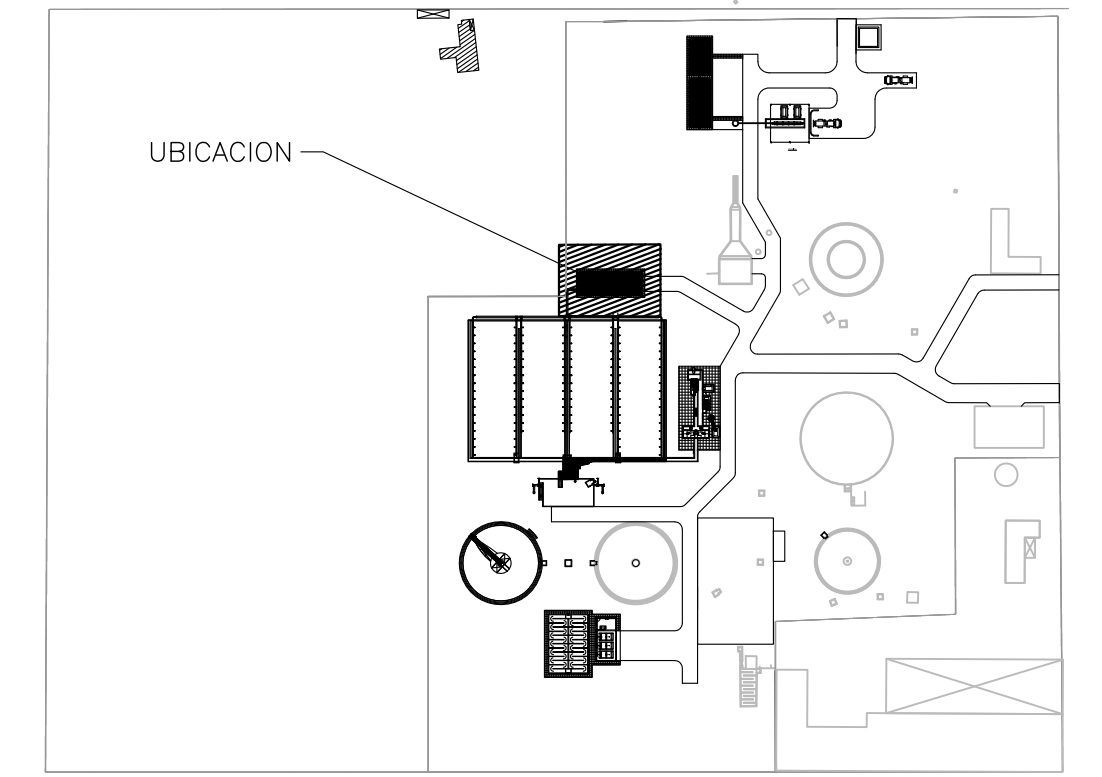
VISTA A-A



VISTA C-C



CORTE B-B



IMPLANTACION GENERAL

REFERENCIAS:

- N.T. : Nivel de Terreno.
- N.Ver. : Nivel vereda Perimetral
- N.L. : Nivel Líquido.
- N.V. : Nivel Umbral Vertedero.
- N.F. : Nivel de fondo.
- N.C. : Nivel de Coronamiento.
- N.F.C. : Nivel fondo de cámara.
- N.P.T. : Nivel piso terminado.
- N.L.F. : Nivel losa de fondo.
- C.I. : Cota Intrados.
- D.N. : Diámetro nominal.
- Sentido del Flujo de agua.
- ~ Pendiente Contrapiso.

NOTAS:

- 1.- NPT: NIVEL DE PISO TERMINADO
NL : NIVEL DE LIQUIDO
- 2.- TODOS LOS ESPESORES DE LAS ESTRUCTURAS Y LAS CARACTERÍSTICAS DE LAS FUNDACIONES SON ESTIMADAS. EL CONTRATISTA DEBERÁ REALIZAR LOS CÁLCULOS ESTRUCTURALES CORRESPONDIENTES PARA DEFINIR LOS MISMOS.
- 3.- CON AISLACION ACUSTICA SEGUN PUEGO.



ENTE NACIONAL DE OBRAS HIDRICAS DE SANEAMIENTO



Obras: AMPLIACIÓN DE PLANTA DE TRATAMIENTO DE EFLUENTES CLOACALES Localidad de Saladillo	Tipo de plano: LICITACION	Revisó: GERENCIA TECNICA ENOHSA
	Escala: 1:50	Archivó: SA-PD-17.dwg
Plano de: SALA DE SOPLADORES PLANTA, CORTE Y VISTAS	Fecha: JUNIO 2019	Plano N°: SA-PD-17