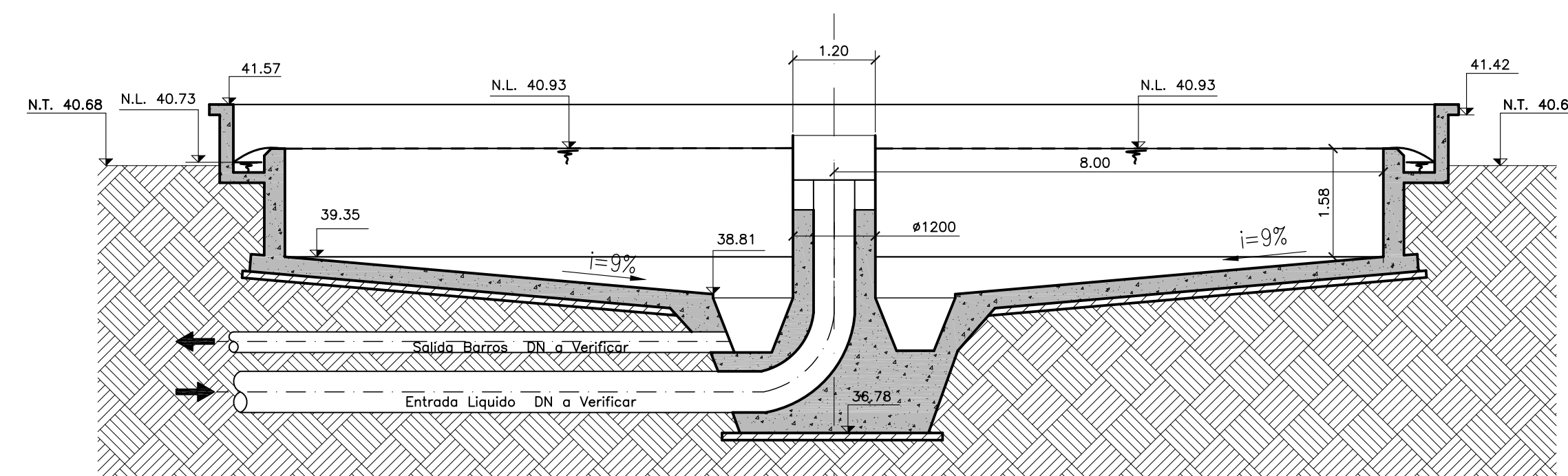
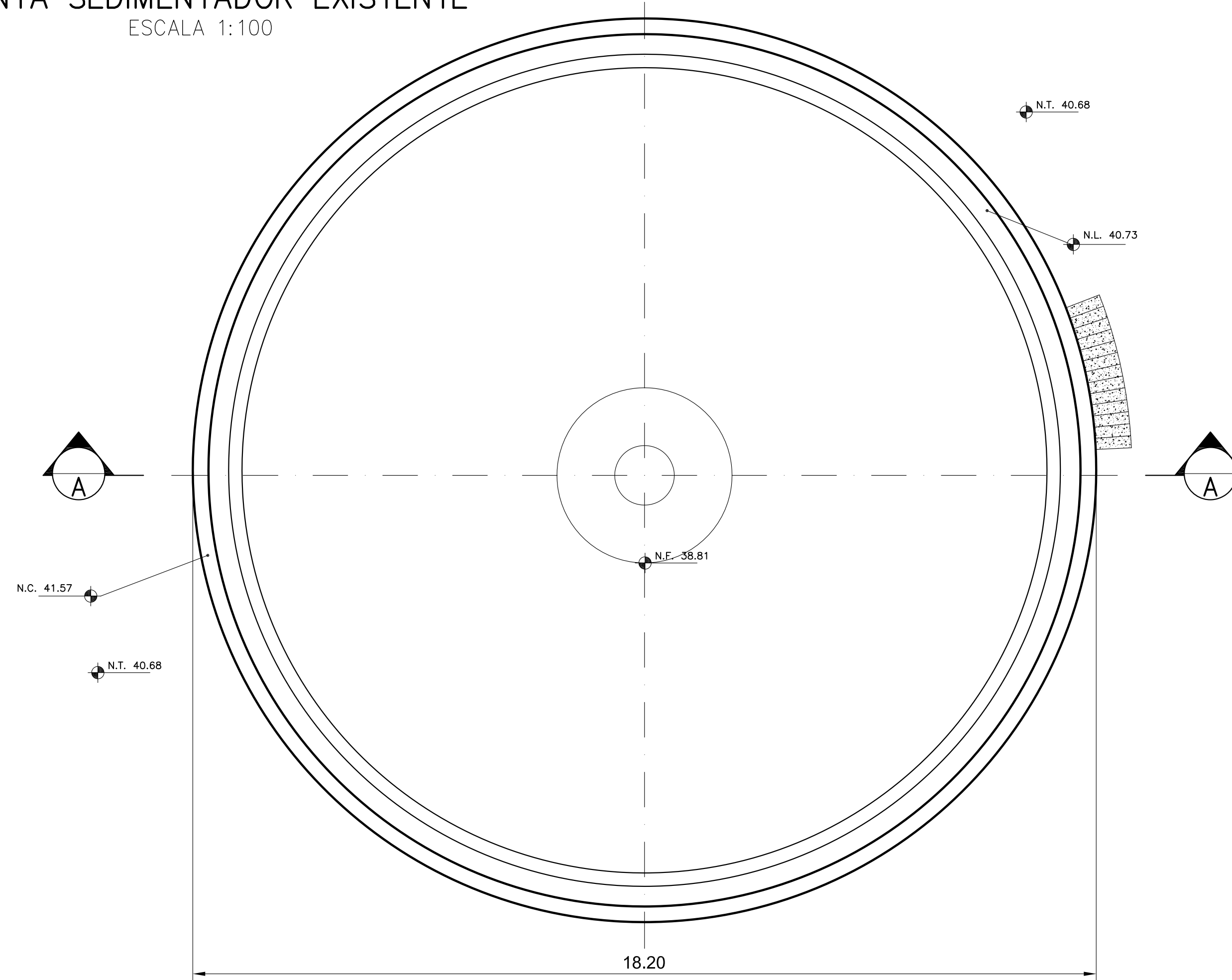
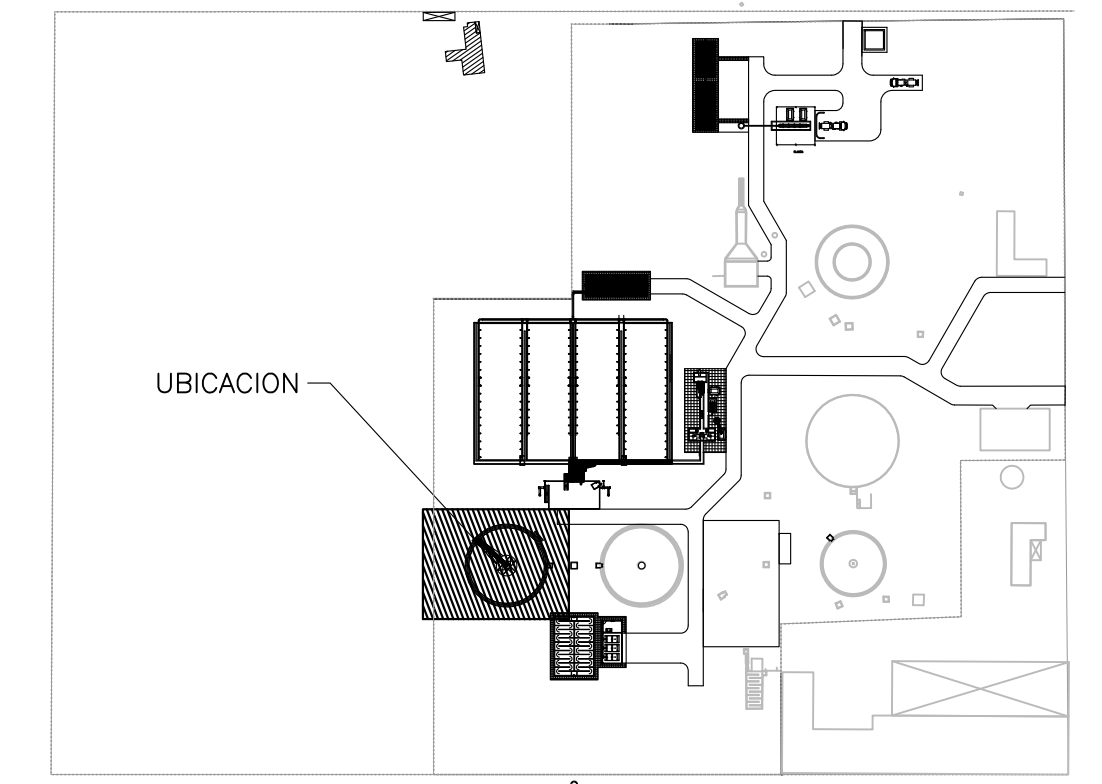


SEDIMENTADOR Ø18m - h=2.50m

PLANTA SEDIMENTADOR EXISTENTE
ESCALA 1:100



CORTE SEDIMENTADOR EXISTENTE
ESCALA 1:100



IMPLANTACION GENERAL

REFERENCIAS:

- Valores indicativos, se verificaran por el Contratista.



ENCHSA ENTE NACIONAL DE OBRAS HIDRICAS DE SANEAMIENTO



Obras: AMPLIACIÓN DE PLANTA DE TRATAMIENTO DE EFLUENTES CLOCALES Localidad de Saladillo	Tipo de plano: LICITACION	Revisó: GERENCIA TECNICA ENCHSA
	Escala: 1:75	Archivó: SA-PD-13.dwg
Plano de: SEDIMENTADOR EXISTENTE A UTILIZAR COMO ESPESADOR	Fecha: AGOSTO 2017	Plano N°: SA-PD-25